



上海市城乡规划设计院
SRSCKGHZSJY

注册甲号: A136001602
市规乙证: A236001609

地址: 上海市凤巢中大漕20号

邮编: 334000

电话: 0795-817988 传真: 0795-817988

Tel: 0795-817988 Fax: 0795-817988

说明
Illustration

本图及其内容均经本所审核
未经审核并盖章不得使用此图印信

设计单位出图专用章

注册师印章

合作单位:

审定	樊亚明	
审核	胡毅	
项目负责	吴志峰	
专业负责		
校对	游静	游静
设计	曾智华	曾智华
绘图		
建设单位	上海城市规划设计研究院有限公司	
工程名称	三山水道行洪泵站工程(一期)	
图签名称	行洪泵站(设计说明)(修改)	
工程代号	设计阶段	设计日期
	水施	2022.10
图号	05-02	



三山水道行洪泵站工程

1、材料表

三山水道行洪泵站工程材料表 材料名称 数量 单位 规格及技术要求

材料表 40t/h, 流量 360t/h.

材料表 流量 360t/h.

2、流量表

3.1 设计流量表(GB50014-2006)(2016年版)

3.2 泵站流量表(GB/T50106-2001)

3.3 一般流量表(GB/T50106-2001)

3.4 泵站流量表(GB/T 50265-2010).

3、主要材料表:

设计流量 DN1000, 管径 73.15m. 流量表 50.87m. 3

4、主要材料表:

流量表 一般流量表, 泵站流量表, 主要材料表:

4.1. 流量表 DN1000, 1套

4.2. 流量表

3 流量表: Q=180m³/h, H=20m, Pe=30KW, 2副套.

4.3. 流量表(泵站流量表)

5、运行流程图

流量表 流量表, 流量表, 流量表.

流量表 流量表, 流量表, 流量表.

流量表 流量表, 流量表, 流量表.

流量表 流量表, 流量表, 流量表.

6、施工说明

本工程材料表, 材料表, 材料表.

7、施工说明:

7.1 施工过程中, 材料表, 材料表, 材料表.

7.2 施工过程中, 材料表, 材料表, 材料表.

7.3 施工过程中, 材料表, 材料表, 材料表.

7.4 施工过程中, 材料表, 材料表, 材料表.

7.5 施工过程中, 材料表, 材料表, 材料表.

7.6 施工过程中, 材料表, 材料表, 材料表.

7.7 施工过程中, 材料表, 材料表, 材料表.

7.8 施工过程中, 材料表, 材料表, 材料表.

7.9 施工过程中, 材料表, 材料表, 材料表.

8、其他

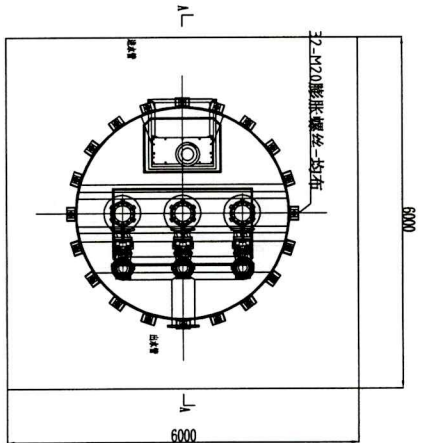
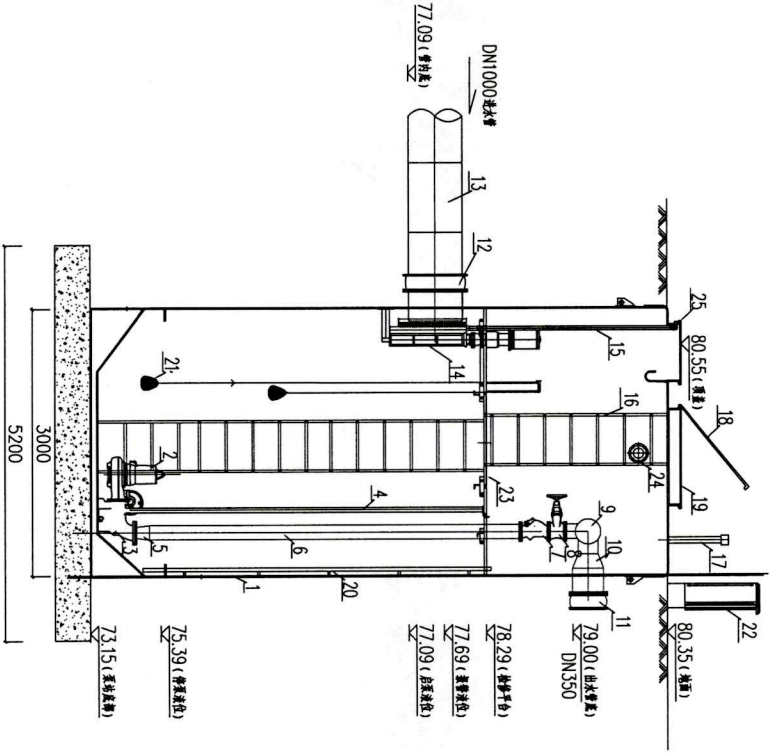
8.1 材料表, 材料表, 材料表.

8.2 材料表, 材料表, 材料表.

8.3 材料表, 材料表, 材料表.

材料表 材料表, 材料表, 材料表.

水	电	气	暖	通
电	电	电	电	电
电	电	电	电	电
电	电	电	电	电
电	电	电	电	电



一体式泵站平面布置图

泵站部分主要材料表

序号	名称	规格	材质	单位	数量	备注
1	一体化泵站	3000mm×7200mm	复合纤维增强塑料	套	3	屋脊优化自清系统设计
2	潜污泵	D ₂ 180mm/1h, H ₂ 20m, N ₂ 30kW		套	4	所用一套
3	自清底座	DN200	铸钢材质	套	4	
4	潜污泵导缆系统	长4.0m	SS304	套	4	
5	变频供水管	DN100-DN200	SS304	套	4	
6	压力供水管	DN200	SS304	套	4	
7	止回阀	DN200	球墨铸铁(防腐涂层)	个	4	
8	闸阀	DN200	球墨铸铁(防腐涂层)	个	4	
9	压力开阀供水管	DN200-DN300	SS304	套	1	
10	变频供水管	DN300-DN350	SS304	套	1	
11	出水柔性接头	DN350	橡胶+钢法兰	套	1	
12	进水管柔性接头	DN1000	橡胶+钢法兰	套	1	
13	溢水管	DN1000	球墨铸铁(防腐涂层)	套	1	
14	立式离心性格栅	D ₂ 1400*300	不锈钢	套	1	
15	格栅罩	长3.0m		套	1	
16	爬梯	长7.4m, 宽0.8m	SS304	个	1	
17	通风管	DN100	SS304	个	2	
18	井盖	压花钢板		套	2	
19	潜水电缆	GRP+304包电	SS304	套	1	
20	潜水电缆设计保护套管	长3.6m	SS304	套	1	
21	爬梯/爬梯固定架			套	2	
22	电气控制柜	3000, 1.4m*1.4m*1.7m/0.35m*1.7m	为IP55, SS304	套	1	采用壁挂式柜, APP
23	圆形检修平台	直径3.0m	GRP+304包电	套	1	
24	电缆进出口		SS304	套	1	
25	格栅清渣口	上设盖板	SS304	套	1	



上海市城乡规划建设设计院
SRSCXGHJZSJY

建筑甲级: A138001602
市监乙级: A238001809

地址: 上海市凤阳中六道20号
邮编: 200400

电话: 021-61718668 传真: 021-61718600
Tel: 021-61718668 Fax: 021-61718600

说明
Illustration

本图及本图内容均经设计单位审核, 所有未标注内容均按国家现行标准执行。

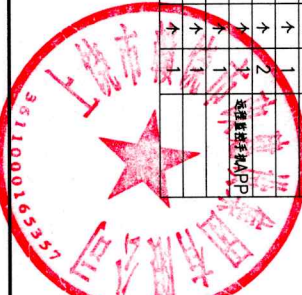
设计单位出图专用章

注册师印章

合作单位:

审定	樊亚明	
审核	胡毅	
项目负责人	吴志峰	
专业负责人	谢静	
设计	曹智华	
绘图	曹智华	

建设单位	上海市城乡规划建设设计院		
工程名称	上海市城乡规划建设设计院		
工程地址	上海市城乡规划建设设计院		
工程内容	上海市城乡规划建设设计院		
工程编号	设计日期	设计日期	设计日期
图号	水建	2022.03	
图号	BS-03		



图底请核对盖章, 否则一律生效